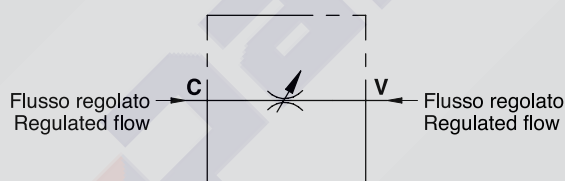


# VALVOLE DI REGOLAZIONE FLUSSO BIDIREZIONALI A MANICOTTO

## BARREL TYPE BIDIRECTIONAL FLOW CONTROL VALVES

TIPO / TYPE

**VRB**

 SCHEMA IDRAULICO  
HYDRAULIC DIAGRAM

**IMPIEGO:**

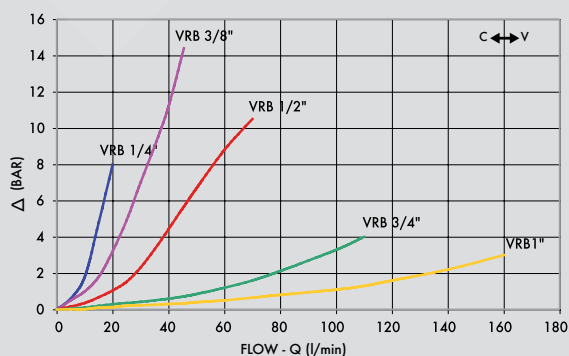
Valvole che permettono di regolare la velocità di un attuatore in entrambe le direzioni. Non essendo compensate alla pressione, la regolazione del fluido dipenderà dalla pressione e dalla viscosità dell'olio.

**MATERIALI E CARATTERISTICHE:**

Corpo e camicia: acciaio zincato.  
Componenti interni: acciaio temprato termicamente e rettificato.  
Guarnizioni: BUNA N standard.  
Tenuta: per accoppiamento.  
Trafilamento trascurabile a valvola chiusa.

**MONTAGGIO:**

Collegare V all'alimentazione e C all'attuatore da regolare. In caso di impiego su cilindri con valvola di blocco, la VRB va montata tra cilindro e valvola di blocco. La regolazione del flusso si effettua tramite la rotazione del manicotto esterno: ruotando in senso orario si aumenta il flusso e viceversa. Una volta regolata la portata, bloccare la ghiera di fermo in modo da mantenere i valori impostati anche in presenza di vibrazioni.

**PERDITE DI CARICO  
PRESSURE DROP CURVE**

**USE AND OPERATION:**

These valves are used to adjust speed of actuators in both directions. Pressure compensation is not provided, flow rate depends on pressure and oil viscosity.

**MATERIALS AND FEATURES:**

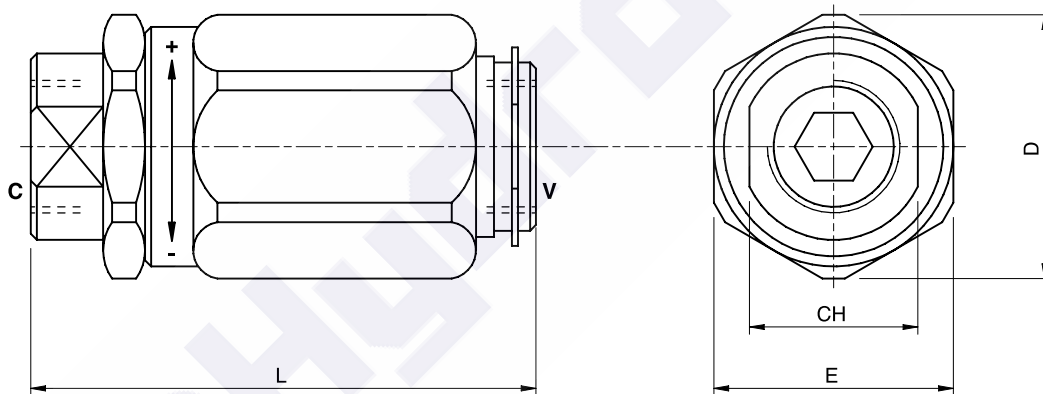
Body: zinc-plated steel.  
Internal parts: hardened and ground steel.  
Seal: BUNA N standard.  
Load holding: matched diameters, minimal leakage when valve is closed.

**CONNECTIONS:**

Connect V to the supply flow and C to the actuator to be controlled. The flow is adjusted from C to V and free in the reverse direction. When used on actuators with double pilot check valves, the VRB has to be mounted between the actuator and the double pilot check valve. Flow adjustments are made by rotating the coupling: clockwise rotation increases the flow and vice versa. Once the flow has been set, tighten the lock nut in order to keep the desired setting in case of vibrations.

Temperatura olio: 50°C - Viscosità olio: 30 cSt  
Oil temperature: 50°C - Oil viscosity: 30 cSt

CODICE CODE	SIGLA TYPE	PORTATA MAX MAX FLOW Lt. / min	PRESSIONE MAX MAX PRESSURE Bar
<b>V0545</b>	VRB 1/4"	20	300
<b>V0555</b>	VRB 3/8"	45	300
<b>V0565</b>	VRB 1/2"	70	300
<b>V0575</b>	VRB 3/4"	110	250
<b>V0585</b>	VRB 1"	160	250



CODICE CODE	SIGLA TYPE	V - C GAS	L mm	E mm	CH mm	D mm	PESO WEIGHT kg
<b>V0545</b>	VRB 1/4"	G1/4"	66,5	30	19	34	0,266
<b>V0555</b>	VRB 3/8"	G3/8"	73	32	24	36	0,312
<b>V0565</b>	VRB 1/2"	G1/2"	80	38	27	42	0,456
<b>V0575</b>	VRB 3/4"	G3/4"	95	46	32	51	0,784
<b>V0585</b>	VRB 1"	G1"	109	55	41	60	1,222