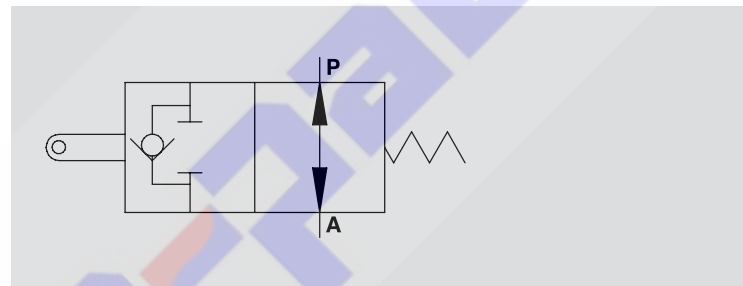


# FINECORSA IN TRAZIONE O SPINTA NORMALMENTE APERTO

## END OF STROKE VALVES, NORMALLY OPEN

TIPO / TYPE  
**V-FCR 1T**

SCHEMA IDRAULICO  
HYDRAULIC DIAGRAM



### IMPIEGO:

Valvola utilizzata per bloccare l'immissione di olio in un circuito idraulico o per fermare la corsa di un attuatore (valvola normalmente aperta). La chiusura della valvola, ottenuta azionando il cursore in trazione o spinta, permette un arresto immediato e totale del flusso di olio.

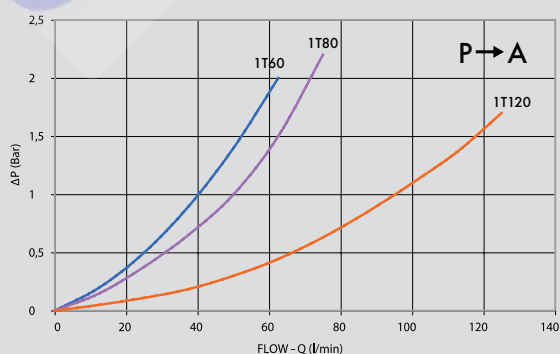
### MATERIALI E CARATTERISTICHE:

Corpo: ghisa.  
Componenti interni: acciaio temprato termicamente e rettificato.  
Guarnizioni: BUNA N standard.  
Tenuta: trafilemento trascurabile.

### MONTAGGIO:

Collegare P al distributore e A al circuito o all'attuatore.  
Con il cursore azionato il flusso è bloccato da P ad A mentre è libero nella direzione opposta.

### PERDITE DI CARICO PRESSURE DROP CURVE



### USE AND OPERATION:

This valve is used to block the oil supply to a hydraulic circuit or to stop an actuator's stroke (Valve is normally open).

The valve is closed by either pulling or pushing the spool, which immediately stops the oil flow.

### MATERIALS AND FEATURES:

Body: cast iron.  
Internal parts: grounded and hardened steel.  
Seals: BUNA N standard.  
Leakage: Minimal leakage.

### CONNECTIONS:

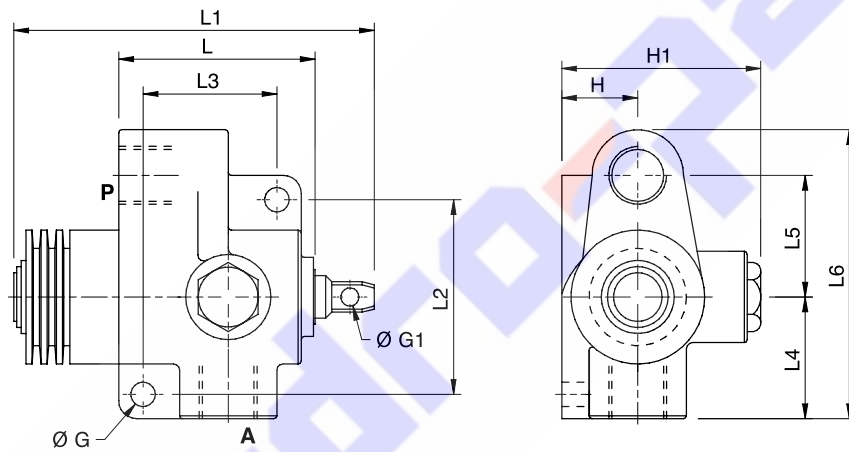
Connect P to the control valve and A to the circuit or to the actuator. When spool is operated, flow is blocked from P to A, whilst the check valve enables free flow in the reverse direction (from A to P).

Temperatura olio: 50°C - Viscosità olio: 30 cSt

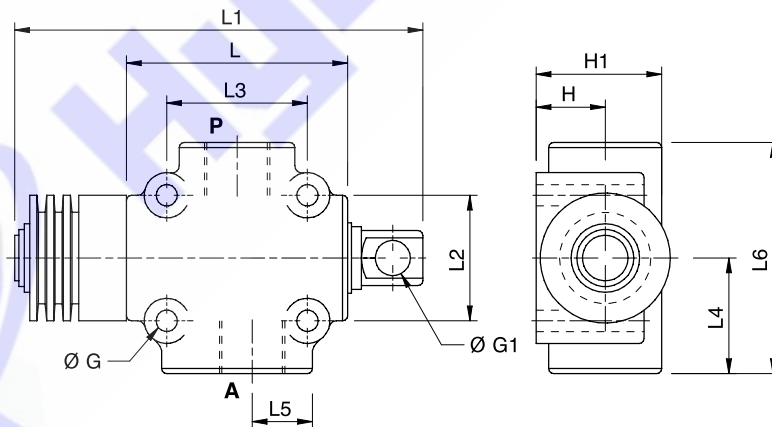
Oil temperature: 50° C - Oil viscosity: 30 cSt

CODICE CODE	SIGLA TYPE	PORTATA MAX MAX FLOW Lt. / min	PRESSIONE MAX MAX PRESSURE Bar	INIZIO CHIUSURA START CLOSING mm	FORZA POWER Kg (±10%)	CORSA MAX MAX STROKE mm	FORZA POWER Kg (±10%)
<b>V0824</b>	V-FCR 1T 60	60	350	7	6,5	20	18
<b>V0826</b>	V-FCR 1T 80	80	350	7	6,5	20	18
<b>V0825</b>	V-FCR 1T 120	120	350	9	33	17	50

V-FCR 1T 60/80



V-FCR 1T 120



CODICE CODE	SIGLA TYPE	A-P GAS	L mm	L1 mm	L2 mm	L3 mm	L4 mm	L5 mm	L6 mm	ØG mm	ØG1 mm	H mm	H1 mm	PESO WEIGHT Kg.
<b>V0824</b>	V-FCR 1T 60	G 3/8"	69	130	66	45	45	41	103	8,5	6,5	26	68	1,628
<b>V0826</b>	V-FCR 1T 80	G 1/2"	69	130	66	45	45	41	103	8,5	6,5	26	68	1,616
<b>V0825</b>	V-FCR 1T 120	G 3/4"	88	173	50	56	46	23,5	92	8,5	13	27,5	50	2,112