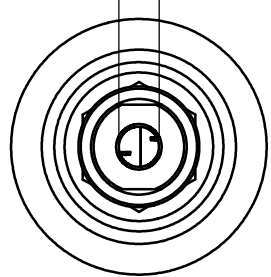


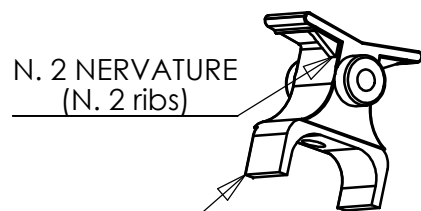
M10x1,5
PROFONDITA' FILETTATURA
34,00 mm

(M10x1,5 depth of thread 34,00 mm)



VISTA PARZIALE
(Partial view)

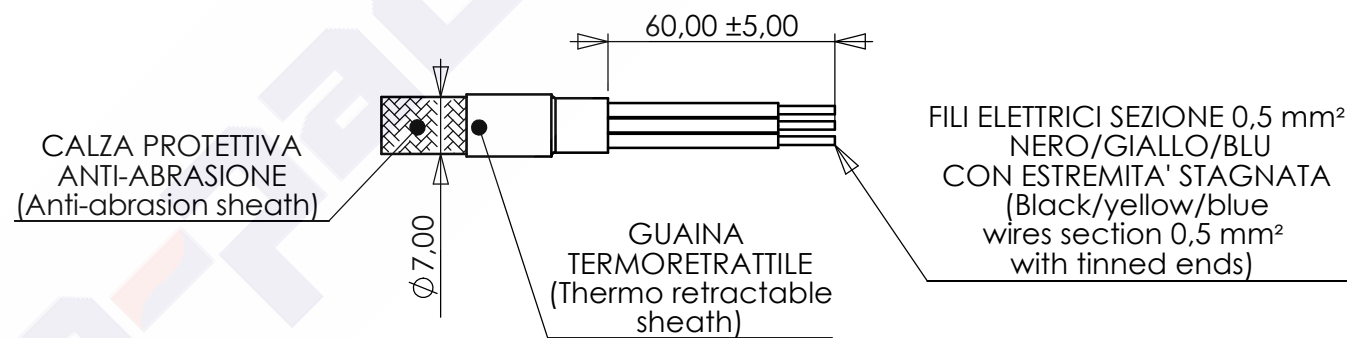
VISTA DETAGLIATA
BASCULANTE
(Rocker detail view)



N. 2 NERVATURE
(N. 2 ribs)

MICROSWITCH SPECIFICATIONS						
Item	Rated Voltage (V)	Non-Inductive load (A)		Inductive load (A)		Inrush current
		Resistive load	Lamp load	Inductive load	Motor load	
Type	250 VAC	NC	NO	NC	NO	
	8VDC	16	2	10	3	
16A	30VDC	16	4	10	6	40 A
	125VDC	10	4	10	4	max.
	250VDC	0,6	0,1	0,6	0,1	
		0,3	0,05	0,3	0,05	

DETTAGLIO FILI ELETTRICI
SCALA 1,5 : 1
(detail electric wires scale 1,5 : 1)

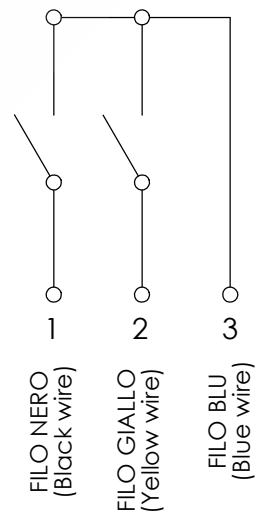


CALZA PROTETTIVA
ANTI-ABRASIONE
(Anti-abrasion sheath)

GUAINA
TERMORETRATTILE
(Thermo retractable sheath)

FILI ELETTRICI SEZIONE 0,5 mm²
NERO/GIALLO/BLU
CON ESTREMITA' STAGNATA
(Black/yellow/blue
wires section 0,5 mm²
with tinned ends)

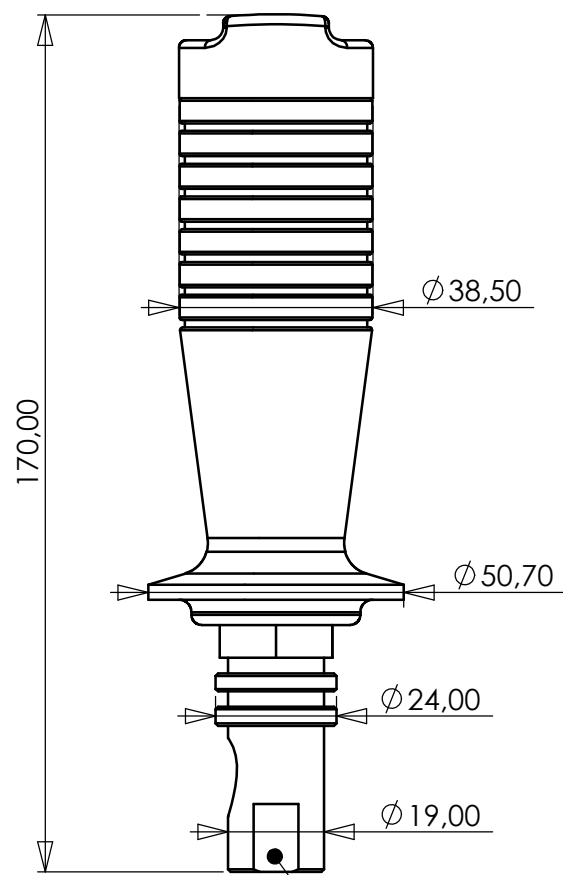
SCHEMA ELETTRICO
(Electric scheme)



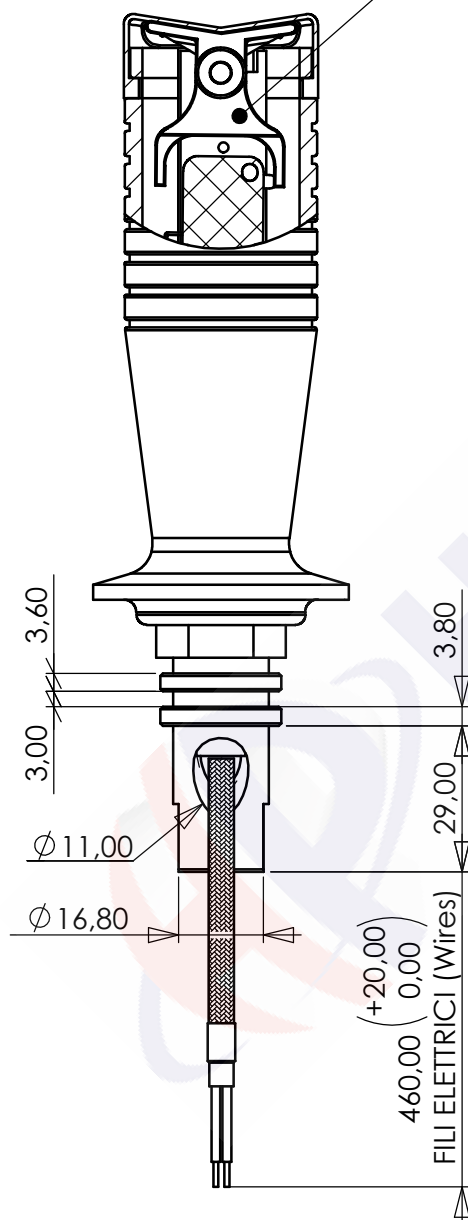
FILO NERO
(Black wire)

FILO GIALLO
(Yellow wire)

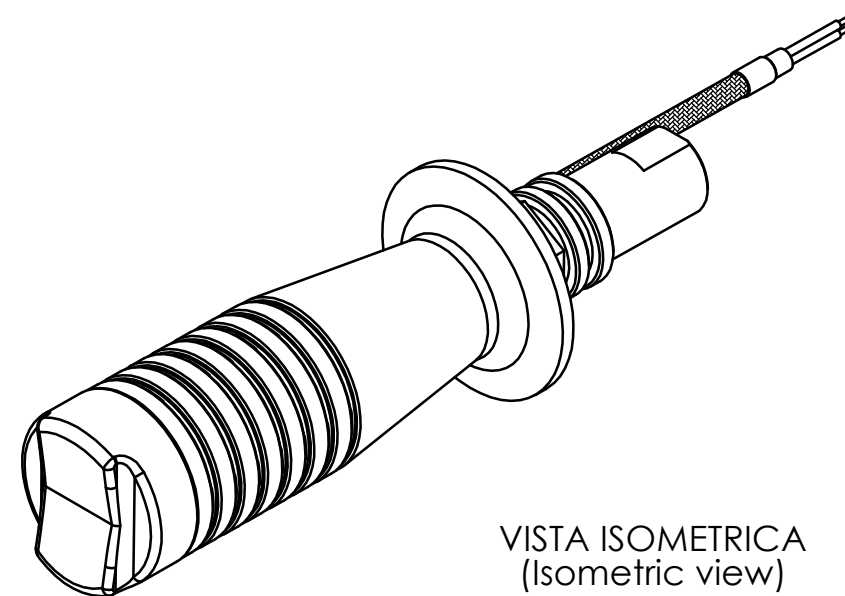
FILO BLU
(Blue wire)



INSERTO METALLICO
(Metallic insert)

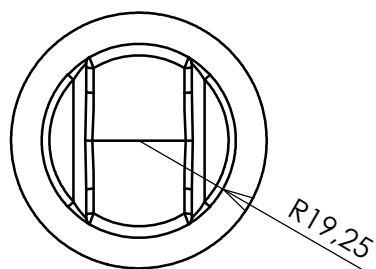


460,00 (+20,00 / 0,00)
FILI ELETTRICI (Wires)



VISTA ISOMETRICA
(Isometric view)

VISTA PARZIALE
(Partial view)



R19,25

MODIFICA (mod)	DATA (date)	FIRMA UFF. TECN. (technical sign)	DESCRIZIONE DELLA MODIFICA (mod description)
C	08/04/10		modif.: updated drawing and notes; R.d.M. n° 761/10.
B	04/03/09		modif.: added two ribs on rocker; updated drawing; R.d.M. n° 679/09.
A	01/06/04		modif.: add detail electrical wire and tolerance on wires lenght.

DISEGNATO DA (drawn by)	FIRMA (sign)	CATEGORIA MERCEOLOGICA (commodity sector)	DESCRIZIONE (description):	NUMERO DI DISEGNO (drawing number):
CONTROLLATO DA (checked by)		IC	KNOB WITH 2 BUTTONS AND SPECIAL HUB	3533
FORMATO FOGGIO (sheet size)	A3	CODICE CLIENTE (customer code)	SCALA: 1:1,5 (scale)	FOGLIO 1 DI 1 (sheet)
		RIPRODUZIONE VIETATA (all rights reserved)	PROIEZIONE EUROPEA (european projection)	FILE: 3533.drwsltd
			EDIZIONE (issue): 26.03.2003	