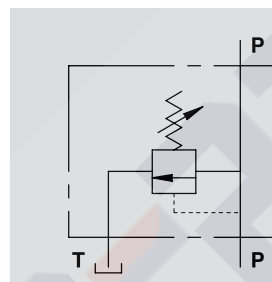
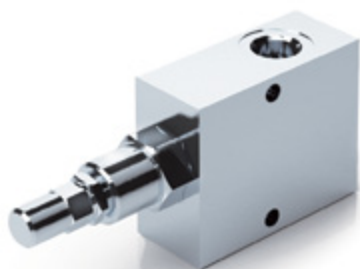


## VALVOLE DI MASSIMA PRESSIONE IN LINEA IN LINE MOUNTING RELIEF VALVES

TIPO / TYPE

**VMP L D5**

 SCHEMA IDRAULICO  
HYDRAULIC DIAGRAM

**IMPIEGO:**

Valvola utilizzata per limitare la pressione di un circuito idraulico ad un determinato valore di taratura. Al raggiungimento di tale valore la valvola si apre e scarica la pressione in modo che questa non salga oltre il valore di taratura.

**MATERIALI E CARATTERISTICHE:**

Corpo: acciaio zincato.  
Componenti interni: acciaio temprato termicamente e rettificato.  
Guarnizioni: BUNA N standard.  
Tenuta: a cono guidato. Trafilamento trascurabile.

**MONTAGGIO:**

Collegare il ramo del circuito in pressione a P e il ramo di scarico a T. L'attacco P è reversibile.

**A RICHIESTA**

- molle per diversi campi di taratura (vedi tabella)
- pressione di taratura diversa da quella standard (CODICE/T000 specificando il valore di taratura)

PRESSIONE / PORTATA  
PRESSURE / FLOW

**USE AND OPERATION:**

The relief valve limits the maximum pressure in a circuit to the valve's setting. When the circuit pressure reaches the setting, the valve opens and stops the circuit pressure going any higher.

**MATERIALS AND FEATURES:**

Body: zinc-plated steel.  
Internal parts: hardened and ground steel.  
Seals: BUNA N standard.  
Leakage: Guided poppet - negligible leakage.

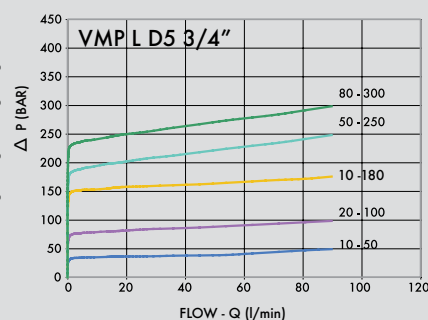
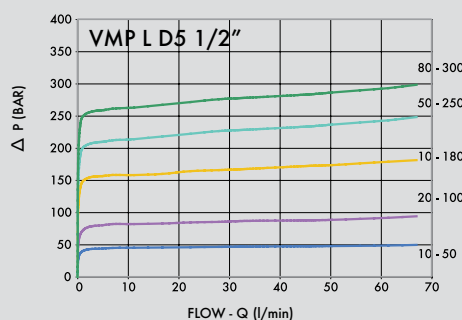
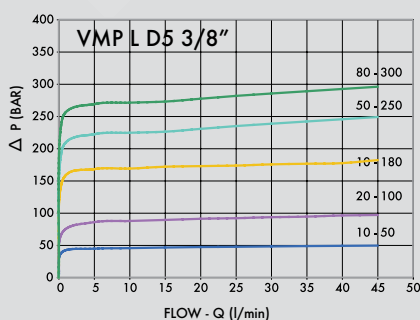
**CONNECTIONS:**

Connect circuit port with pressure to P and tank port to T. Port P is reversible.

**ON REQUEST**

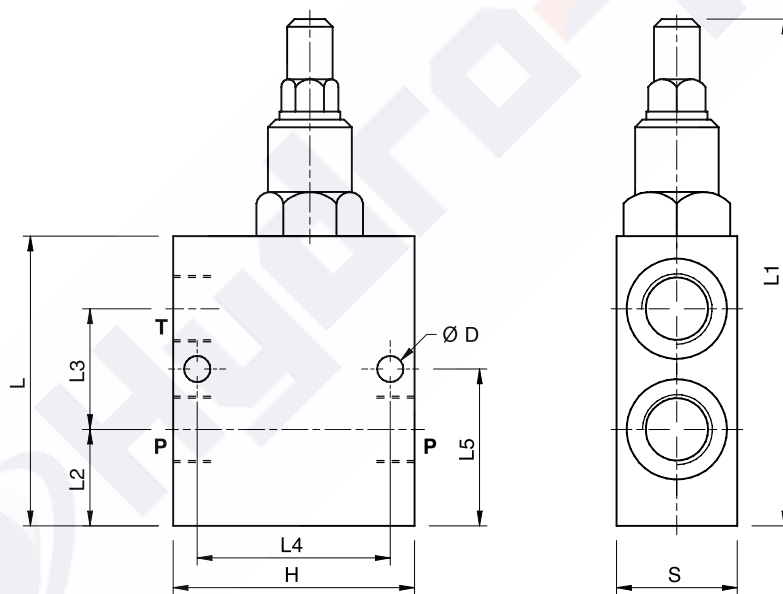
- different setting range (see the table)
- other setting available (CODE/T000 please specify the desired setting)

Temperatura olio: 50° C - Viscosità olio: 30 cSt  
Oil temperature: 50° C - Oil viscosity: 30 cSt



CODICE CODE	SIGLA TYPE	PORTATA MAX MAX FLOW Lt. / min	PRESSIONE MAX MAX PRESSURE Bar
<b>V0691/000*</b>	VMP L D5 3/8"	45	350
<b>V0692/000*</b>	VMP L D5 1/2"	70	350
<b>V0693/000*</b>	VMP L D5 3/4"	90	350

\*000 = specificare valore della molla desiderata. Vedi tabella sotto.  
 \*000 = please specify the desired setting range. See the table below.



CODICE CODE	SIGLA TYPE	P - T GAS	ØD mm	L mm	L1 mm	L2 mm	L3 mm	L4 mm	L5 mm	H mm	S mm	PESO WEIGHT kg
<b>V0691/000*</b>	VMP L D5 3/8"	G 3/8"	6,5	72	126	24	31	48	40	60	30	0,922
<b>V0692/000*</b>	VMP L D5 1/2"	G 1/2"	6,5	72	126	22	35	48	40	60	30	0,870
<b>V0693/000*</b>	VMP L D5 3/4"	G 3/4"	8,5	100	154	32	44	54	54	70	40	1,812

#### MOLLE - SPRINGS

campo di taratura Setting range (bar)	Incremento bar per giro Pressure increase (bar/turn) Q= 4l/min	Taratura standard Standard setting (bar)
10 - 50*	7	30
20 - 100	12	75
10 - 180 standard	30	90
50 - 250	45	130
80 - 300	50	150

#### REGOLAZIONE - ADJUSTEMENT

CODICE/V • CODE/V	Volantino • Handknob
CODICE/PP • CODE/PP	Predisposizione alla piombatura • Arranged for sealing cap
CODICE/P • CODE/P	Piombatura • Sealing cap